



# Bulldog® Velocity Series™ Jack

## Read, Understand, Follow and Save These Instructions

Read, understand and follow all of these instructions and warnings (Instructions) before installing and using this product. Install and use this product only as specified in these instructions. Improper installation or use of this product may result in property damage, serious injury, and/or death. Never allow installation or use of this product by anyone without providing them with these instructions. You must read, understand and follow all instructions and warnings for any product(s) to which this product is used in conjunction with or installed. Save these instructions with the product for use as a reference for any future installation and use of the product.



**Failure to follow all warnings and instructions may result in product failure, property damage, serious bodily injury, and/or death.**

- This product must be installed and used in strict accordance with these instructions. Purchaser/owner must not alter or modify the product.
- Operator and bystanders should never position any part of body under or on the path of any portion of this product or the load being supported, or moved.
- Do not allow children to play on or around this product or the load being supported, or moved.
- Never exceed the maximum rated capacity. Refer to stamped markings or decals to obtain rated capacity. If uncertain, contact Cequent Performance Products at 800-604-9466 or www.cequentperformanceproducts.com
- Periodically check mounting hardware for proper torque and tighten if necessary.
- Always replace bent, broken, or worn parts before using this product.
- To avoid accidental shock and/or damage to the electrical system, disconnect the battery ground cable before installation.
- Secure the load, vehicle and trailer from rolling (by blocking wheels) when operating jack or coupling trailer.
- These jacks are designed for vertical loading. Excessive side forces may cause jack failure and must be avoided.
- Do not remove the tamper-resistant screws that secure the motor assembly to the jack. Removal will cause sudden lowering of the trailer unless properly supported.

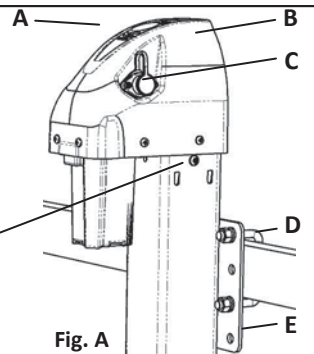
## Installation Instructions

### COMPONENTS OF THE JACK: (Figure A)

- A. Manual Override Port
- B. Motor Assembly
- C. Remote Control Connector Port
- D. U-Bolt
- E. Mounting Plate



**DO NOT REMOVE SCREW!**



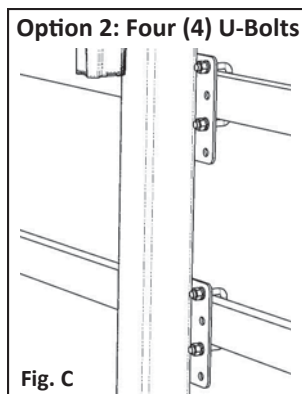
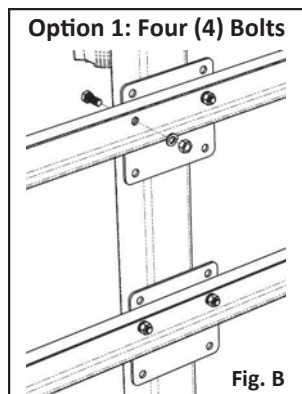
### 1. PREPARE THE TRAILER

- 1.1 Support the trailer by connecting the coupler to the towing vehicle or by the use of jack stands.
- 1.2 Chock the wheels of the trailer.

### 2. MOUNTING THE JACK

When considering the mount location of the jack, be certain to have adequate ground clearance when fully retracted. **NOTICE** Inadequate ground clearance may result in property damage.

**2.1 Option 1:** The jack must be attached directly to the trailer frame with a **minimum of four (4) 1/2"** grade 5 fasteners; one fastener



in each side of the two mounting plates on the jack (See Figure B). Torque hardware to 50 ft-lbs.

**Option 2:** The jack must be attached directly to the trailer frame with a **minimum of four (4)** U-bolts utilizing a total of eight holes on the mounting plates; two on the upper section and two on the lower (See Figure C). Torque hardware to 50 ft-lbs.

**2.2** On aluminum trailers, it is recommended to use isolation pads between the contact points of the jack and trailer (including hardware) to reduce galvanic corrosion.

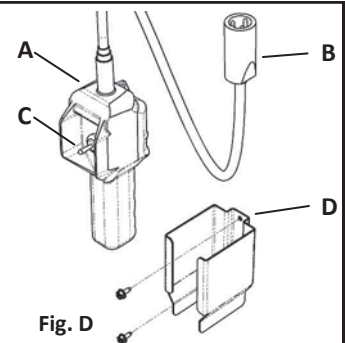
### 3. BATTERY CONNECTION

**3.1** Connect the battery leads directly to the **trailer battery**: red lead to the positive terminal post of the battery, black lead to the negative terminal post of the battery. **NOTICE** Vehicle wiring will not provide adequate amperage for this product.

**3.2** Secure the battery leads with cable-ties, wire loom, etc.

### COMPONENTS OF THE REMOTE CONTROL: (Figure D)

- A. Remote Control
- B. Wiring Pigtail
- C. Toggle Switch
- D. Remote Mount Bracket (Optional accessory)



### 4. REMOTE CONTROL WIRING AND CONNECTION

- 4.1 Route the remote control wiring pigtail from the desired location to the connector port located on the side of the motor cover.
- 4.2 Firmly connect the remote pigtail to the connector port. Secure remote wiring pigtail with cable-ties, wire loom, etc. to ensure there will not be any chaffing.
- 4.3 If hard mounting the remote, identify a suitable location and secure the remote mount bracket with the hardware of your choice.

## Operation

### 1. PREPARE THE TRAILER

- 1.1 Ensure the trailer battery is fully charged prior to use.
- 1.2 Chock the wheels of the trailer.

### 2. OPERATING THE JACK

- 2.1 To raise the trailer off of the ball, open the coupler and push the toggle switch in the “EXT” direction. This will extend the jack.
- 2.2 To lower the trailer onto the hitch ball, push the toggle switch in the “RET” direction. This will retract the jack.

### 3. MANUAL OVERRIDE (Figure E)

- 3.1 If for any reason electric power is lost, remove the cap on top of the plastic cover. Insert a 3/4” hex socket, crank clockwise to extend the jack or counter-clockwise to retract the jack.

Manual Override Port  
(Cap Removed)

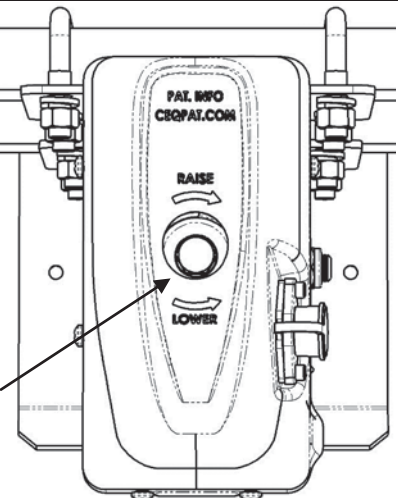


Figure E

## Maintenance

The Velocity Series™ Jack motor is sealed and maintenance-free. It is important to maintain the electrical system including the battery and charger (not included). Ensure all connections are tight and free of corrosion and that the jack is properly grounded with the coupler (metal-to-metal contact). Make sure the battery is fully charged prior to use. If necessary, wash with mild soap and water and rinse thoroughly. Do not direct a high pressure spray at the Velocity Series™ Jack.

## How to Order Parts

Use only Cequent Trailer Products' parts or parts of equal quality for repair. Replacement parts are available through Cequent Trailer Products' Customer Service Department, 1-715-693-1700 or 1-800-604-9466. Please specify product model number. Please visit [www.cequentperformanceproducts.com](http://www.cequentperformanceproducts.com) for additional details.

## Limited Warranty

**Limited Warranty.** Cequent Performance Products, Inc. (“We” or “Us”) warrants to the original consumer purchaser only (“You”) that the product will be free from defects in both material and workmanship for a period of **five years for Bulldog® and Fulton® products and one year for the Pro-Series® products**, ordinary wear and tear excepted; provided that installation and use of the product is in accordance with product instructions. There are no other warranties, express or implied, including the warranty of merchantability or fitness for a particular purpose. If the product does not comply with the applicable limited year warranty, Your sole and exclusive remedy is that We will replace the product without charge to You and within a reasonable time or, at our option, refund the purchase price. This warranty is not transferable.

**Limitations on the Warranty.** This limited warranty does not cover: (a) normal wear and tear; (b) damage through abuse, neglect, misuse, or as a result of any accident or in any other manner; (c) damage from misapplication, overloading, or improper installation, including welds; (d) improper maintenance and repair; and (e) product alteration in any manner by anyone other than Us, with the sole exception of alterations made pursuant to product instructions and in a workmanlike manner.

**Obligations of Purchaser.** To make a warranty claim, contact Us at 47912 Halyard Dr. Suite 100, Plymouth, MI 48170, 1-800-632-3290, identify the product by model number, and follow the claim instructions that will be provided. Any returned product that is replaced or refunded by Us becomes our property. You will be responsible for return shipping costs. Please retain your purchase receipt to verify date of purchase and that You are the original consumer purchaser. The product and the purchase receipt must be provided to Us in order to process Your warranty claim.

**Remedy Limits.** Repair or replacement is Your sole remedy under this limited warranty or any other warranty related to the product. We shall not be liable for service or labor charges incurred in removing or replacing a product or any incidental or consequential damages of any kind.

**Assumption of Risk.** You acknowledge and agree that any use of the product for any purpose other than the specified use(s) stated in the product instructions is at Your own risk.

**Governing Law.** This limited warranty gives You specific legal rights, and You also may have other rights which vary from state to state. This limited warranty is governed by the laws of the State of Michigan, without regard to rules pertaining to conflicts of law. The state courts located in Oakland County, Michigan shall have exclusive jurisdiction for any disputes relating to this warranty.

CEQUENT PERFORMANCE PRODUCTS, INC.

47912 Halyard Dr. Suite 100  
Plymouth, MI 48170 USA  
800/632-3290  
[www.cequentgroup.com](http://www.cequentgroup.com)



# Gato Bulldog® Velocity Series™

## Lea, comprenda, siga y guarde estas instrucciones

Lea, entienda y siga estas instrucciones y advertencias (Instrucciones) antes de instalar y usar este producto. Instale y use este producto únicamente según se especifica en estas instrucciones. La instalación o uso incorrectos de este producto podría resultar en daños a la propiedad, lesiones serias y/o la muerte. Nunca permita que alguien instale o use este producto sin entregarle estas instrucciones. Usted debe leer, entender y seguir todas las advertencias para cualquier producto que se use o se instale en combinación con este producto. Conserve estas instrucciones con el producto para uso como referencia para cualquier instalación futura.

### ⚠ ADVERTENCIA

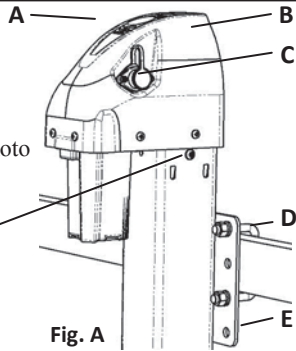
Si no cumple con estas advertencias e instrucciones, puede ocasionar daño a la propiedad, graves lesiones corporales y/o la muerte.

- El comprador/propietario debe asegurarse de que el producto se instale según estas instrucciones. El comprador/propietario no debe alterar ni modificar el producto.
- El operador y las personas próximas deben tener cuidado de no colocar nunca ninguna parte de su cuerpo debajo de ninguna parte de este producto o de la carga que está apoyada.
- No permita que los niños jueguen sobre este producto o cerca del mismo, ni sobre la carga que soporta.
- Nunca exceda la capacidad máxima establecida. Consulte las marcas grabadas o las calcomanías para obtener la capacidad calificada. Si no está seguro, póngase en contacto con Cequent Trailer Products al 800-604-9466 o [www.cequentperformanceproducts.com](http://www.cequentperformanceproducts.com).
- Revise periódicamente los tornillos de montaje en cuanto a la torsión correcta y apriete de ser necesario.
- Siempre reemplace las partes dobladas, gastadas o rotas antes de usar este producto.
- Para evitar choques accidentales y/o daños al sistema eléctrico, desconecte el cable a tierra de la batería antes de la instalación.
- Estos gatos están diseñados para carga vertical. Las fuerzas laterales excesivas pueden causar la falla del gato, por lo que se deben evitar.
- Si este producto tiene una pata de extensión, nunca intente ajustarla cuando el gato esté con carga.
- No retire los tornillos a prueba de alteraciones que acoplan el ensamblaje del motor al gato. El retirarlos hará que el remolque caiga súbitamente a menos que tenga el soporte adecuado.

## Instrucciones de instalación

### COMPONENTES DEL GATO: (Figura A)

- A. Puerto de accionamiento manual
- B. Ensamblaje del motor
- C. Puerto del conector del control remoto
- D. Perno en forma de U
- E. Placa de Montaje



⚠ ADVERTENCIA  
¡NO RETIRE EL TORNILLO!

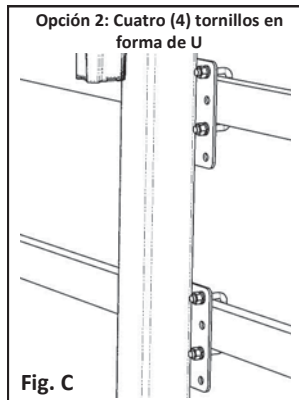
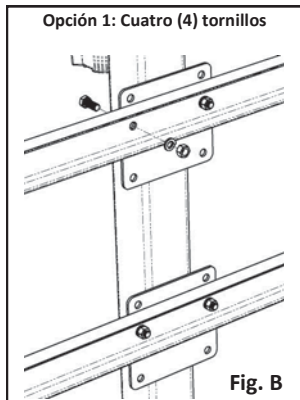
### 1. PREPARE EL REMOLQUE

- 1.1 Soporte el remolque conectando el acoplador al vehículo de remolque o usando los apoyos del gato.
- 1.2 Trabe las ruedas de remolque.

### 2. MONTANDO EL GATO

Cuando considere la ubicación donde montará el gato asegúrese de tener suficiente espacio libre en el suelo cuando está totalmente retraído. **AVISO** No tener suficiente espacio libre en el suelo puede resultar en daño a la propiedad.

2.1 **Opción 1:** El gato debe ser acoplado directamente al armazón del remolque con un mínimo de **cuatro (4)** tornillos pasadores de 1/2" grado 5; un tornillo pasador a cada lado de las dos placas de montaje



en el gato (Ver la Figura B). Apriete los tornillos a 50 pies-lb.

**Opción 2:** El gato debe estar acoplado directamente al armazón del remolque con un **mínimo de cuatro (4)** tornillos en forma de U usando en total ocho agujeros en las placas de montaje; dos en la sección superior y dos en la sección inferior (Ver Figura C). Apriete los tornillos a 50 pies-lb.

2.2 En remolques de aluminio se recomienda que se usen cojinetes de aislamiento entre los puntos de contacto del gato y del remolque (incluyendo los tornillos y pernos) para reducir la corrosión galvánica.

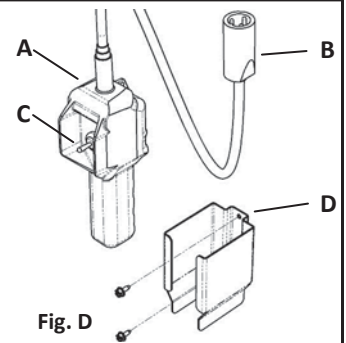
### 3. CONEXIÓN DE LA BATERÍA

3.1 Conecte los cables de la batería directamente a la **batería del remolque**: el cable rojo al polo positivo, el cable negro al polo negativo de la batería. **AVISO** El cableado del vehículo no brindará suficientes amperios para este producto.

3.2 Asegure los cables de la batería con alambre o tiras plásticas para amarrar cables, etc.

### COMPONENTES DEL CONTROL REMOTO: (Figura D)

- A. Control Remoto
- B. Coleta para Cableado
- C. Interruptor de palanca
- D. Soporte para montaje (Accesorio opcional)



### 4. CABLEADO Y CONEXIÓN DEL CONTROL REMOTO

- 4.1 Lleve la coleta del cableado del control remoto desde la ubicación deseada hasta el puerto conector ubicado al costado de la cubierta del motor.
- 4.2 Conecte firmemente la coleta del control remoto al puerto conector. Asegure la coleta del cableado del control remoto con tiras para amarrar cables, o alambre para garantizar que no haya roce.
- 4.3 Si está montando el control remoto en puntos de anclaje, identifique una ubicación adecuada y asegure el brazo de montaje del control remoto con los tornillos y pernos que usted escoja.

## Operation

### 1. PREPARE EL REMOLQUE

- 1.1 Asegure que la batería del remolque está totalmente cargada antes de usarla.
- 1.2 Trabe las ruedas del remolque.

### 2. OPERACIÓN DEL GATO

- 2.1 Para levantar el remolque de la bola, abra el acoplador y empuje el conmutador a la posición "EXT". Esto extenderá el gato.
- 2.2 Para bajar el remolque a la bola, empuje el conmutador hacia la dirección "RET". Esto retraerá el gato.

### 3. ACCIONAMIENTO MANUAL (Figura E)

- 3.1 Si por alguna razón no hay electricidad, retire la tapa que está encima de la cubierta plástica. Inserte un tornillo de cabeza cilíndrica y dele vuelta hacia el sentido de las manecillas del reloj para extender el gato o en contra del sentido de las manecillas del reloj para retraer el gato.

Puerto de Accionamiento Manual (Sin tapa)

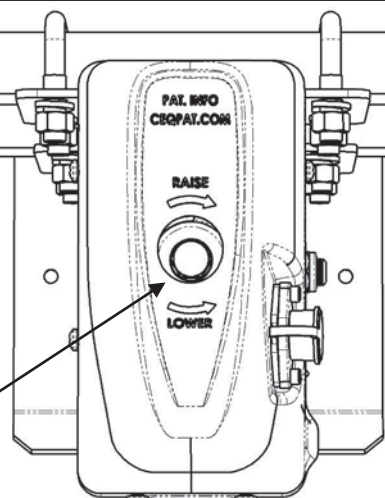


Figura E

## Mantenimiento

El motor del gato Velocity™ potenciado viene sellado y no requiere mantenimiento. Es importante realizar mantenimiento al sistema eléctrico, incluida la batería y el cargador (no se incluyen). Verifique que todas las conexiones estén firmes y sin corrosión y que el gato esté correctamente conectado a tierra con el acoplador (contacto de metal a metal). Verifique que la batería esté completamente cargada antes del uso. Si es necesario, lave con jabón suave y agua y enjuague por completo. No dirija un rociador de alta presión al gato Velocity™ potenciado.

## Cómo ordenar el producto

Use únicamente productos de remolque Cequent, los cuales se pueden adquirir al contactar al Departamento de servicio al cliente de Cequent Performance Products al 1-800-632-3290. Especifique el número de modelo del producto.

## Garantía limitada

**Garantía limitada.** Cequent Performance Products, Inc. ("Nosotros") garantizamos al comprador original ("Usted") que el producto estará libre de defectos materiales y de mano de obra por un periodo de **cinco años para los productos de la serie Bulldog® y Fulton®, y un año para los productos de Pro-Series®**, excepto por el uso y desgaste normal; siempre y cuando la instalación y el uso del producto esté de acuerdo con las instrucciones del producto. No existen otras garantías, expresas o implícitas, incluida la garantía de comercialización o idoneidad para un propósito en particular. Si el producto no cumple con esta garantía limitada aplicable, su único recurso es que nosotros reemplacemos el producto sin cargo para usted y dentro de un plazo razonable o, a nuestra opción, reembolsaremos el precio de compra. Esta garantía no es transferible.

**Limitaciones de la garantía.** Esta garantía limitada no cubre lo siguiente: (a) desgaste y uso normal; (b) daño por abuso, negligencia, mal uso o como resultado de un accidente o de cualquier otra manera; (c) daño por mala aplicación, sobrecarga, o instalación incorrecta, incluidas las soldaduras; (d) reparación o mantenimiento incorrectos o (e) producto alterado de alguna manera por alguien diferente a nosotros, con la única excepción de alteraciones realizadas según las instrucciones del producto y de manera profesional.

**Obligaciones del comprador.** Para presentar un reclamo por garantía, contáctenos en 47912 Halyard Dr. Suite 100, Plymouth, MI 48170, 1-800-632-3290, identifique el producto por número de modelo, y siga las instrucciones que se entregarán. Cualquier producto devuelto que se reemplace o reembolse se convierte en propiedad nuestra. Usted será responsable por los costos de enviarnos el producto. Conserve el recibo de compra para verificar la fecha de compra y que usted es el comprador original. Nos debe entregar el producto y el recibo de compra para procesar su reclamo de garantía.

**Límites de la compensación.** La reparación o el reemplazo es su única compensación según esta garantía o cualquier otra garantía relacionada. No somos responsables por cargos de servicio o de mano de obra en los que incurra al quitar o reemplazar el producto o cualquier daño incidental o consecuencial.

**Riesgo asumido.** Usted reconoce y acepta que cualquier uso del producto para cualquier propósito diferente al especificado en las instrucciones del producto es a su propio riesgo.

**Ley vigente.** Esta garantía limitada le concede derechos legales específicos, y usted también podría tener otros derechos que varían de estado a estado. Esta garantía limitada se rige según las leyes del estado de Michigan, sin importar las reglas relativas al conflicto de leyes. Las cortes estatales localizadas en el condado de Oakland, Michigan tendrán jurisdicción exclusiva por cualquier disputa relativa a esta garantía.

47912 Halyard Dr. Suite 100  
Plymouth, MI 48170 USA  
800/632-3290  
www.cequentgroup.com



# Vérin électrique Bulldog® Velocity Series™

## Veillez lire, comprendre, observer et conserver ces instructions

Il importe de lire, comprendre et observer toutes les instructions et avertissements avant d'installer et utiliser ce produit. Installer et utiliser ce produit uniquement selon les instructions. Une installation ou utilisation inadéquate peut entraîner des dommages à la propriété, des blessures sévères, et/ou le décès. Ne jamais autoriser une personne à installer ou utiliser ce produit sans lui fournir ces instructions. Il importe aussi de lire, comprendre et observer toutes les instructions et avertissements relatifs au(x) produit(s) qui seront installés ou utilisés conjointement avec celui-ci. Conserver ces instructions pour consultation lors d'une installation ou utilisation ultérieure du produit.



### AVERTISSEMENT

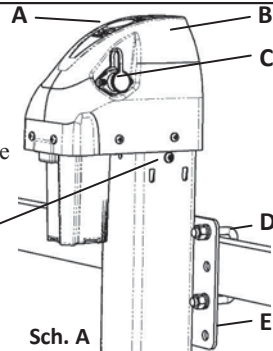
L'omission d'observer ces mises en garde et instructions peut entraîner des dommages matériels, des blessures graves, voire même le décès.

- L'acheteur/le propriétaire doit s'assurer que le produit est installé conformément à ces instructions. L'acheteur/le propriétaire ne doit pas modifier le produit.
- Toute personne présente, y compris l'installateur, ne doit jamais se trouver, ni en totalité ni en partie, sous quelque partie du produit ou de la charge supportée que ce soit.
- Ne jamais autoriser les enfants à jouer sur ou à proximité de ce produit ou de la charge qu'il supporte.
- Ne dépassez jamais la capacité nominale maximum. Reportez-vous aux indications estampillées ou collées sur le produit pour connaître la capacité nominale. Si vous n'êtes pas certain, contactez Cequent Trailer Products au 800-604-9466 ou à [www.cequentperformanceproducts.com](http://www.cequentperformanceproducts.com).
- Vérifier régulièrement l'exactitude du serrage de la visserie de montage et serrer adéquatement si nécessaire.
- Toujours remplacer les pièces tordues, brisées ou usées avant d'utiliser ce produit.
- Pour prévenir l'électrocution accidentelle et/ou les dommages au système électrique, débranchez le câble de terre de la batterie avant l'installation.
- Ces vérins sont conçus pour un chargement vertical. Des forces latérales excessives doivent être évitées puisqu'elles peuvent entraîner la défaillance du vérin.
- Si ce produit est doté d'une béquille, ne tentez jamais de régler la hauteur de celle-ci lorsque le vérin supporte une charge.
- Ne retirez pas les vis inviolables qui fixent le groupe moteur au vérin électrique. En cas de retrait, la remorque s'abaissera brusquement si elle n'est pas bien soutenue.

## Instructions d'installation

### COMPOSANTS DU VÉRIN ÉLECTRIQUE : (Schéma A)

- A. Port d'interruption manuelle
- B. Groupe moteur
- C. Fiche de connexion de la télécommande
- D. Boulon en U
- E. Plaque de fixation



**NE RETIREZ PAS LA VIS!**

### 1. PRÉPARATION DE LA REMORQUE

- 1.1 Soutenez la remorque en raccordant le coupleur au véhicule de remorquage ou en utilisant des chandelles.
- 1.2 Calez les roues de la remorque.

### 2. INSTALLATION DU VÉRIN ÉLECTRIQUE

Lorsque vous choisissez l'emplacement d'installation du vérin électrique, assurez-vous d'avoir une garde au sol adaptée aux moments où le vérin est entièrement rétracté. **REMARQUE** une garde au sol inadaptée peut causer des dommages à votre matériel.

2.1 **Option 1:** le vérin électrique doit être fixé directement à la structure de la remorque avec un **minimum de quatre (4)** pièces de fixation de grade 5 mesurant 1/2". Placez une pièce de fixation de chaque côté des deux plaques de

fixation sur le vérin électrique (voir le schéma B). Serrez-les au couple 50 pi-lb (67,8 Nm).

**Option 2:** le vérin électrique doit être fixé directement à la structure de la remorque avec un **minimum de quatre (4)** boulons en U, en utilisant au total huit orifices sur les plaques de fixation. Placez-en deux sur la partie supérieure et deux sur la partie inférieure (voir schéma C). Serrez-les au couple 50 pi-lb (67,8 Nm).

2.2 Avec les remorques en aluminium, il est conseillé de placer des coussinets isolants entre les points de contact du vérin électrique et de la remorque (y compris le matériel de montage) pour réduire la corrosion galvanique.

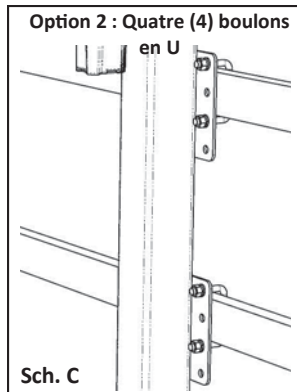
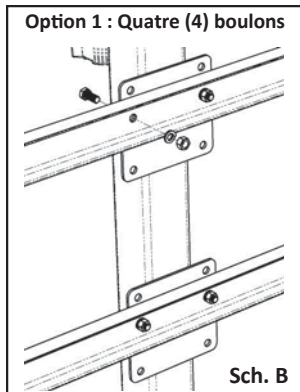
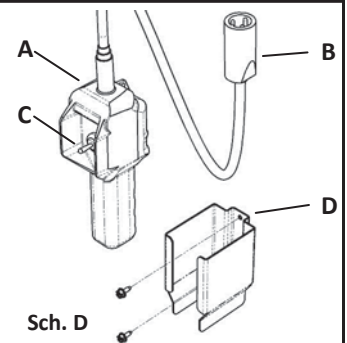
### 3. BRANCHEMENT DE LA BATTERIE

3.1 Branchez directement les câbles de batterie à la **batterie de la remorque**: le câble rouge sur la borne de batterie positive et le câble noir sur la borne de batterie négative. **REMARQUE** le câblage du véhicule ne fournit pas une intensité de courant suffisante pour ce produit.

3.2 Fixez les câbles de batterie avec des colliers de serrage, une gaine, etc.

### COMPOSANTS DE LA TÉLÉCOMMANDE : (schéma D)

- A. Télécommande
- B. Pigtail
- C. Interrupteur à levier
- D. Support de fixation de la télécommande (Accessoire optionnel)



### 4. CÂBLAGE ET BRANCHEMENT DE LA TÉLÉCOMMANDE

- 4.1 Acheminez le pigtail de la télécommande depuis l'emplacement de votre choix jusqu'à la fiche de connexion située sur le côté du couvercle du moteur.
- 4.2 Branchez fermement le pigtail de la télécommande à la fiche de connexion. Fixez le pigtail de la télécommande avec des colliers de serrage, une gaine, etc. pour garantir l'absence de frottements.
- 4.3 Si la télécommande est montée de façon fixe, choisissez un emplacement adéquat et installez le support de fixation de la télécommande avec le matériel de votre choix.

## Operation

### 1. PRÉPARATION DE LA REMORQUE

- 1.1 Assurez-vous avant l'utilisation que la batterie de la remorque est entièrement chargée.
- 1.2 Calez les roues de la remorque.

### 2. UTILISATION DU VÉRIN ÉLECTRIQUE

- 2.1 Pour retirer la remorque de la boule d'attelage, ouvrez le coupleur et poussez l'interrupteur à levier vers « EXT ». Cette opération déploie le vérin électrique.
- 2.2 Pour abaisser la remorque sur la boule d'attelage, poussez l'interrupteur à levier vers « RET ». Cette opération rétracte le vérin électrique.

### 3. INTERRUPTION MANUELLE (schéma E)

- 3.1 Si l'alimentation électrique est coupée pour quelque raison que ce soit, retirez le capuchon situé sur le couvercle en plastique. Insérez une clé hexagonale 3/4", tournez-la dans le sens des aiguilles d'une montre pour déployer le vérin électrique ou dans le sens inverse des aiguilles d'une montre pour le rétracter.

Port d'interruption manuelle  
(Capuchon retiré)

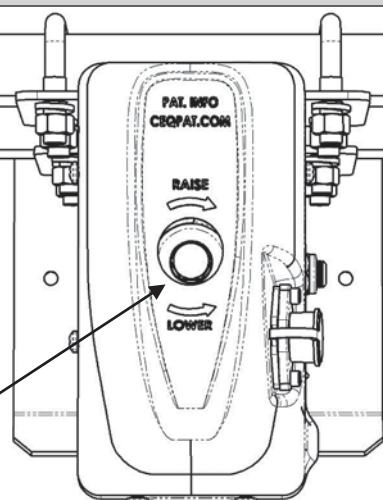


Schéma E

## Entretien

Le moteur du vérin motorisé pour flèche en A est scellé et ne nécessite pas d'entretien (Velocity™). Il est important d'entretenir le système électrique, incluant la batterie et le chargeur (non fournis). Assurez-vous que toutes les connexions sont solides et dépourvues de corrosion et que le vérin est correctement mis à la terre sur le coupleur (contact métal à métal). Veillez aussi à ce que la batterie soit totalement chargée avant l'utilisation. Si nécessaire, lavez le produit au savon doux et à l'eau puis rincez à fond. Ne dirigez pas de jets à haute pression sur le vérin motorisé pour flèche en A (Velocity™).

## Commande

Pour les réparations, utiliser uniquement des pièces provenant de Cequent Performance Products ou de qualité équivalente. On peut se procurer des pièces de rechange par le biais du Service à la clientèle de Cequent Performance Products, au 1-800-632-3290. Veuillez préciser le numéro du modèle.

## Garantie limitée

**Garantie limitée.** Cequent Performance Products, Inc. ("Nous") garantit à l'acheteur initial seulement ("Vous") que le produit sera exempt de vices de matériaux et de fabrication pour une période de **cinq ans pour les produits Bulldog® et Fulton® et une période de un an pour les produits Pro-Series®**, exception faite de l'usure normale, dans la mesure où l'installation et l'utilisation du produit sont conformes aux instructions accompagnant celui-ci. Aucune autre garantie, expresse ou implicite, ne s'applique, y compris les garanties relatives à la qualité marchande ou à l'adéquation à un usage particulier. Si le produit présente un vice couvert par cette garantie, Votre seul et unique recours consiste dans le fait que Nous remplacerons le produit gratuitement dans un délai raisonnable ou, à notre discrétion, rembourserons le prix d'achat. Cette garantie n'est pas transférable.

**Limites de la garantie.** Cette garantie ne couvre pas les éléments suivants : (a) l'usure normale; (b) les dommages causés par l'abus, la négligence, une mauvaise utilisation, ou résultant de tout accident survenu de quelque manière que ce soit; (c) les dommages causés par une application inappropriée, une charge excessive ou une installation inadéquate, y compris les soudures; (d) un entretien ou une réparation inadéquate; (e) un produit modifié de quelque manière que ce soit par quiconque d'autre que Nous, à l'exception des modifications stipulées dans les instructions accompagnant le produit et réalisées selon les règles de l'art.

**Obligations de l'acheteur.** Pour effectuer une réclamation, communiquez avec nous à l'adresse 47912 Halyard Dr. Suite 100, Plymouth, MI 48170, 1-800-632-3290, et veuillez identifier le produit et suivre les directives qui vous seront fournies. Tout produit retourné qui est remplacé ou remboursé devient notre propriété. Vous serez tenu d'assumer les frais d'expédition de retour. Veuillez conserver votre reçu d'achat afin que nous puissions en vérifier la date et confirmer que Vous êtes l'acheteur initial. Le produit et le reçu d'achat doivent Nous être fournis afin que nous puissions traiter Votre réclamation.

**Limites des recours.** La réparation ou le remplacement sont Vos seuls recours en vertu de cette garantie limitée ou d'une quelconque autre garantie relative au produit. Nous ne sommes pas responsables des frais de service ou de main-d'oeuvre encourus pour l'enlèvement ou la réinstallation d'un produit, ni des dommages accessoires ou indirects, quels qu'ils soient.

**Acceptation des risques.** Vous reconnaissez et acceptez que toute utilisation du produit à des fins autres que celle(s) stipulée(s) dans les instructions relatives au produit est faite à vos propres risques.

**Loi applicable.** Cette garantie Vous confère des droits légaux spécifiques, et il se peut que Vous possédiez d'autres droits qui peuvent varier d'une province ou d'un État à l'autre. Cette garantie unifiée est régie par les lois de l'État du Michigan, abstraction faite des règles relatives aux conflits de lois. Les cours de l'État situés dans le comté d'Oakland, Michigan, constituent les autorités judiciaires exclusives relativement à cette garantie.